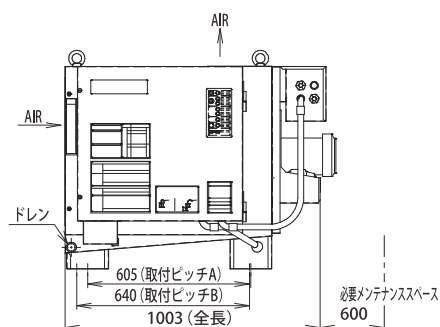
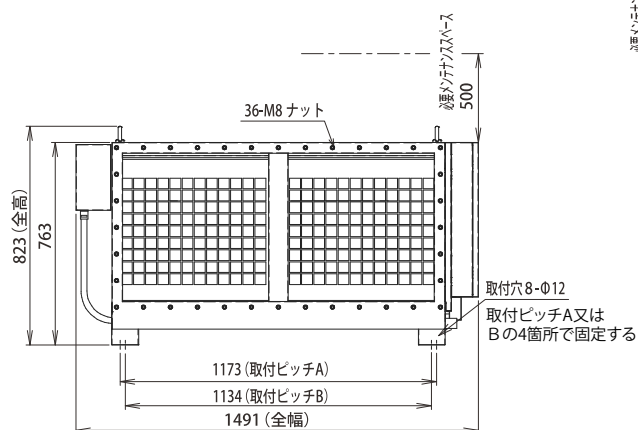
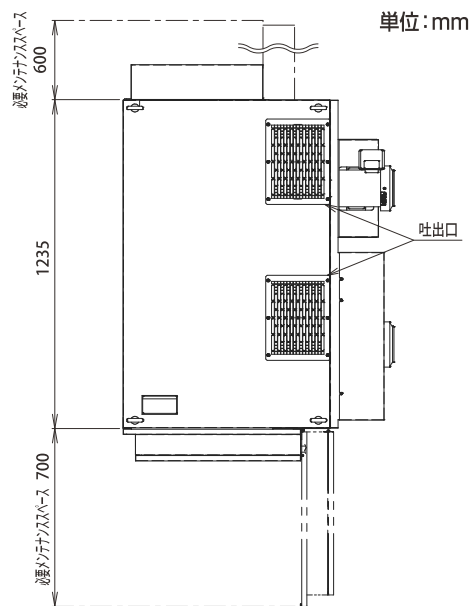
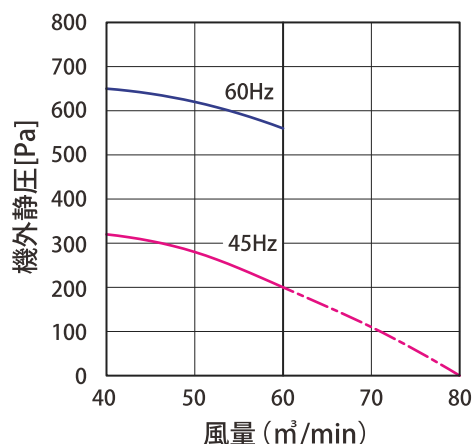


MCH-60A 寸法図 / 機外静圧・風量 特性曲線

インバータ出力周波数 45Hz (工場出荷時)
インバータ出力周波数 60Hz (最大)



MCH-60A 仕様

入力電源	3相AC200V±10% 50/60Hz
定格風量	60 m³/min
機外静圧	200※1/560Pa※2
集じん方式	2段式電気集じん
集じん効率	99.5% (ろ紙による質量比)
消費電力	1150※1/1950W※2
電流値	5.0※1/8.1A※2
搭載モータ出力	0.75 kW/4 極 (インバータ制御)
最大入口濃度	200mg/m³
使用環境温湿度	0°C~40°C、RH90%以下
吸引ガス温度	0°C~40°C
集じん対象	油性オイルミスト、水溶性オイルミスト兼用可 (第一、第二石油類捕集禁止) (但し、発生するオイルミストによっては使用できない場合があります)
騒音 (50/60Hz)	66dB [A] ※1
質量	201 kg
ドレン径	Rp1 インチソケット
塗装色	マンセル No. 5Y9/0.5 (筐体)・マンセル No. N2.0 (モータベース)
定価 [円] (税抜)	1,700,000

※1: インバータ出力周波数 45Hz (工場出荷時) 60 m³/min 時

※2: インバータ出力周波数 60Hz (最大) 60 m³/min 時