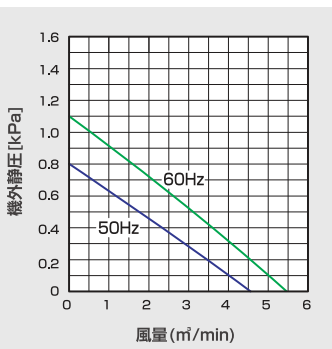


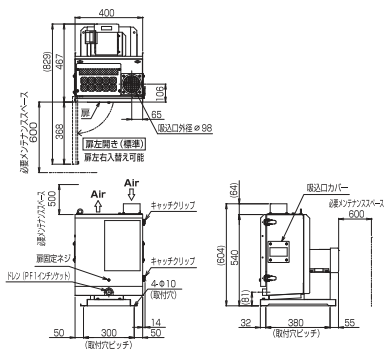
# 高速回転ディスク遠心分離式 クリーンワンダー WR シリーズ

## WR-054A-J

### ■ 風量 - 機外静圧特性

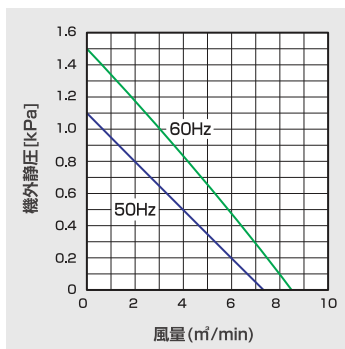


### ■ 寸法図 (単位:mm)

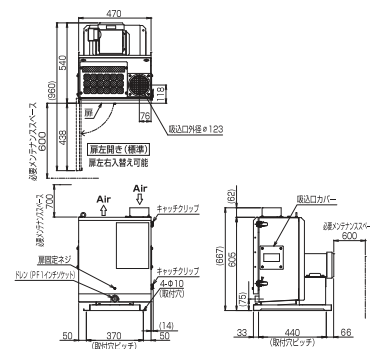


## WR-104A-J

### ■ 風量 - 機外静圧特性

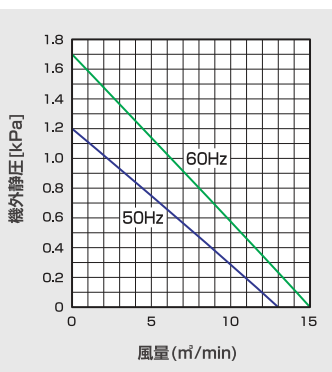


### ■ 寸法図 (単位:mm)

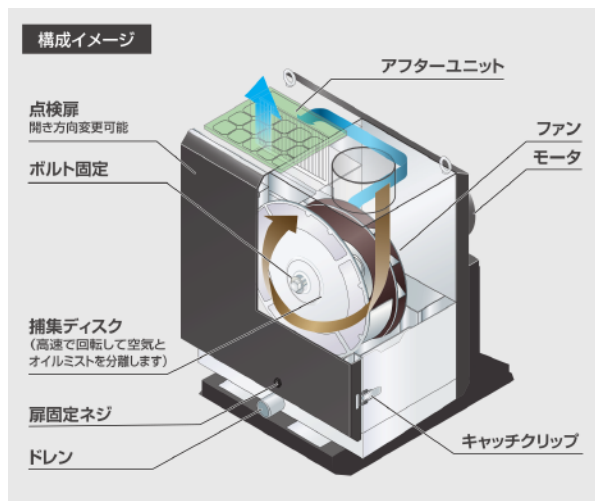
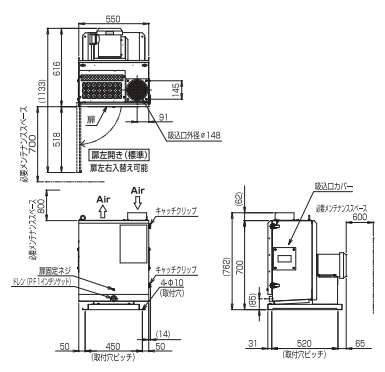


## WR-204-J

### ■ 風量 - 機外静圧特性



### ■ 寸法図 (単位:mm)



### ■ 仕様

型式	WR-054A-J	WR-104A-J	WR-204-J
入力電源		3相 AC200V ± 10% 50/60Hz	
最大風量 (50/60Hz)	4.6/5.4 m³/min	7.3/8.6 m³/min	13/15 m³/min
最大機外静圧(50/60Hz)	0.8/1.1kPa	1.1/1.5kPa	1.2/1.7kPa
捕集方式	高速回転ディスク遠心分離式		
捕集効率	99% (水溶性ミスト)		
搭載モータ出力	0.4kW 2P	0.75kW 2P (IE3 高効率モーター)	1.5kW 2P (IE3 高効率モーター)
使用環境温湿度	0℃~40℃、90%RH 以下 (屋内仕様)		
吸引ガス温度	0℃~50℃		
捕集対象	油性オイルミスト、水溶性オイルミスト兼用可 (第一、第二石油類捕集禁止) (但し、発生するオイルミストによっては使用できない場合があります)		
最大入口濃度	50mg/m³以下		
吸引口	Φ98mm	Φ123mm 上面、左右側面から選択できます。	Φ148mm
騒音 (50/60Hz)	66/70dB[A]	69/73dB[A]	71/75dB[A]
質量	32kg	43kg	62kg
ドレン	Rp1 インチソケット		
捕集ディスク外径	Φ280	Φ330	Φ360
塗装色	マンセル No. 5Y9/0.5 (筐体)・マンセル No. N2.0 (扉、モーターベース)		
その他	CE、RoHS 対応		
本体価格 (税別)	230,000 円	350,000 円	500,000 円

※電源は工作機械や電源設備の保護装置付き回路から供給してください。  
 ※固まりやすい(ゲル化)オイルミストを捕集するとメンテナンス周期が短くなる場合があります。  
 ※洗浄工程の洗剤系ミストを吸引させる場合は別途御相談ください。  
 ※オプション品はCE対応ではありません。  
 ※中国認証モーター搭載の中国向け製品の対応も可能ですので、お問い合わせください。

※ダクト吸引口は、オイルミストの発生源から1m以上離してください。発生源から距離を確保できない場合は、遮蔽板・フィルタなどを設けてください。目詰まりや吹き上げを起こす場合があります。  
 ※騒音値は本体5面(距離1m)測定での算術平均値です。