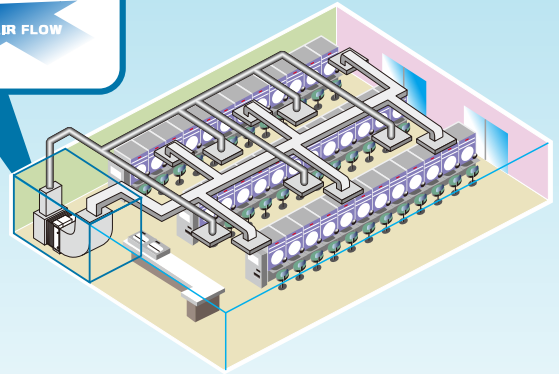
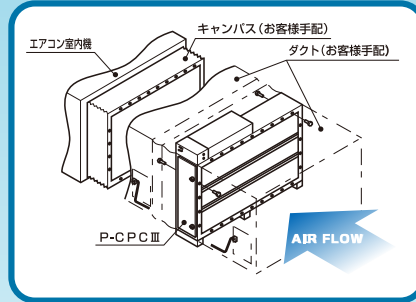
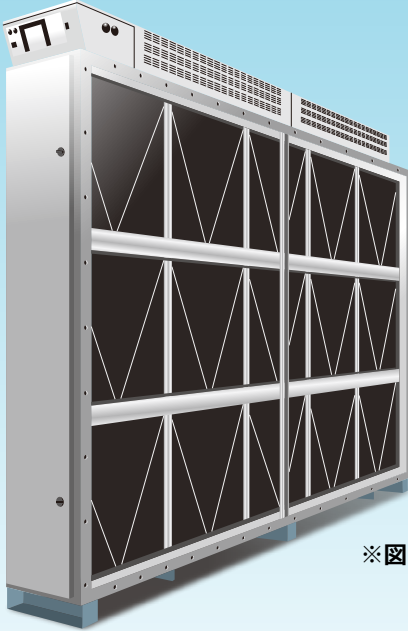


# P-CPCⅢ 寸法／仕様

機器のコンパクト化を実現したプラコムコレクタ方式。  
だからレイアウトプランにも自在にお応えします。



※図は100馬力用です。

項目	単位	機種						
空調機相当馬力数	HP	30/40	40	50/60	80	100	120	120
型式	—	P-CPCⅢ						
		6W	8W	9W	12W	15W	18W	21W
標準処理風量	CMM	340	450	510	680	850	1,020	1,190
集じん効率※1	%	98						
圧力損失	初期	70						
	最終	130						
入力電源	—	単相 AC200V (50/60Hz)						
消費電力	W	165	165	245	330	410	490	490
外形寸法	H※2	1,388	1,388	1,955	1,955	1,955	1,955	1,955
	W	1,540	2,040	1,540	2,040	2,540	3,040	3,540
	D	340						
質量	kg	160	180	190	250	290	370	430

※1 当社試験条件による ※2 固定台の高さ75mm時の値となります。(接続エアコンの機種により高さは変動いたします。)

## 備考

- 30馬力未満のご要望につきましては、別途ご相談ください。
- 40馬力、及び120馬力用電気集じん器は、パッケージエアコンの外形寸法に近い機種をお選びください。

タイプ…S: サランプレ付き, SA: サランプレ・アフタ付き

型式: P-CPCⅢ ○ ○ W △△ □

電極数

扉方向L-R